

物联网空开（三相电）安装说明

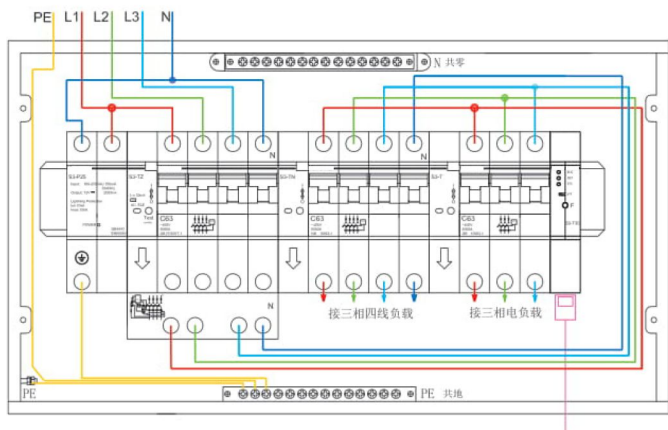
1. 安装组合

按图示模组顺序组合安装，每个模组之间使用6PIN数据排针连接。



2. 接线

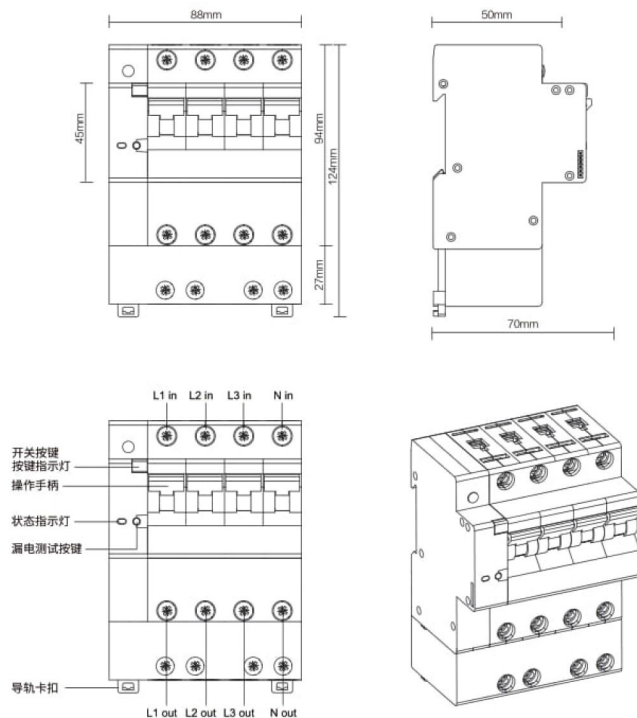
依照实际配电管理和线路铺设设计要求，选择和使用符合需要的物联网空开模组，以及电箱箱体的规格，并安装和连接线路。以下为380V三相电智慧电箱（规格：17P）安装接线示意图，仅供参考。



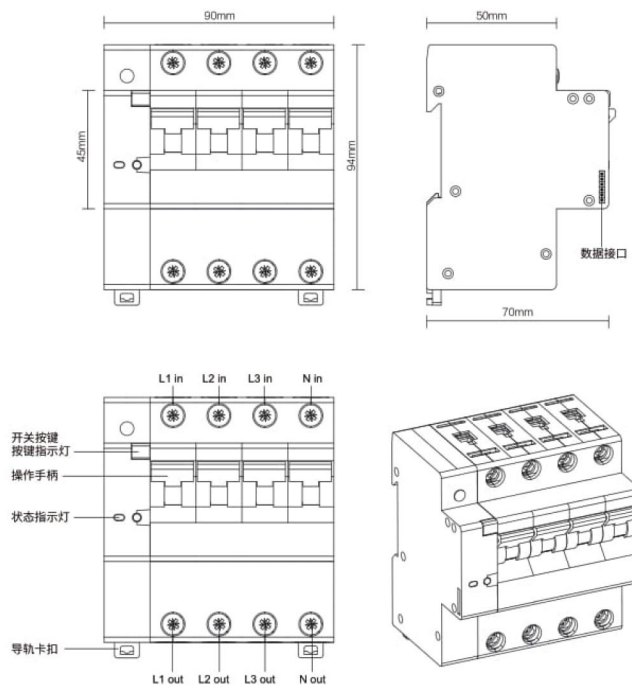
3. 智能通讯模组产品外观上张贴的条码信息为设备编码，具有唯一性，请妥善记录与保存。

4. 物联网空开操作说明

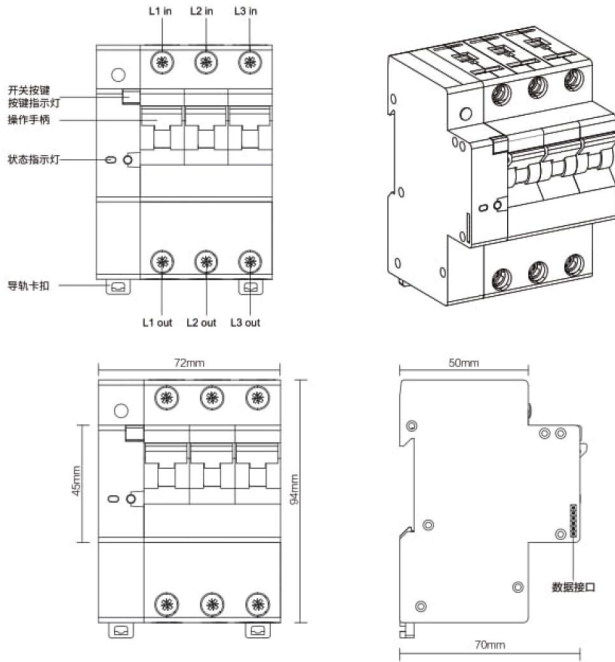
4.1 4P带漏保断路器模组



4.2 4P断路器模组

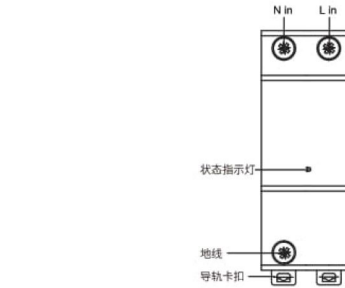
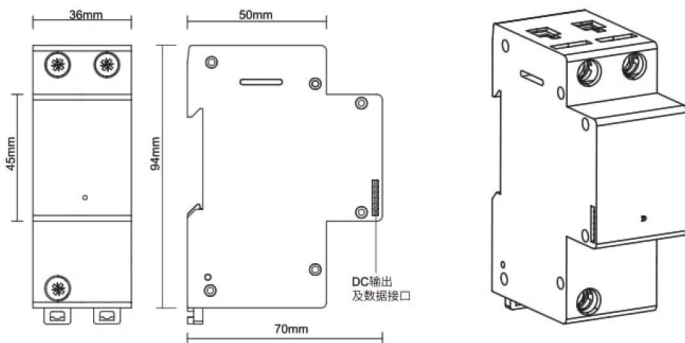


4.3 3P断路器模组



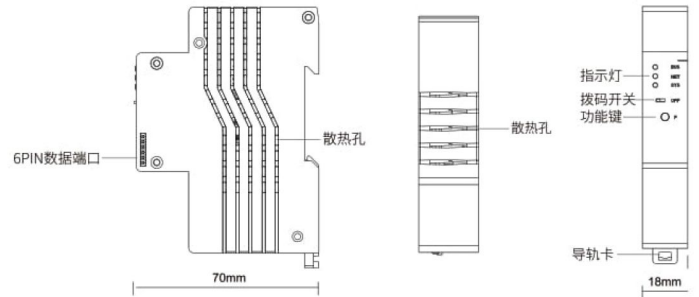
- 操作手柄：手动上下拨动控制断路器分合闸，向上为合闸，向下为分闸；
- 开关按键：可通过点按控制操作手柄的自动合闸、分闸。也是设置开关地址码的功能键；
- 按键指示灯：指示断路器的工作及故障状态；
- 状态指示灯：指示断路器的分合闸状态，红色为合闸，绿色为分闸；
- 漏电测试按键：用于漏电保护功能的自检检测，点按按键后断路器瞬时跳闸，测试完成后5秒，手柄自动合闸。测试不合格时不会自动合闸(仅限于XHB-TZ系列)；
- 数据接口：使用6PIN排针连接相邻模组。

4.4 匹配的智能电源模组（适用于XHB-P25）



4.4 匹配的智能通讯模组

根据不同的通讯模组使用不同的通讯方式。



5. 设备启动

5.1 将已经连接好用电线路的智慧电箱通电启动。



5.2 智能通讯模组上的电源开关拨至OFF侧，关闭电源，拨至远离OFF侧，开启电源。



广东鑫轩电子科技有限公司
Guangdong Xinxuan Electronic Technology Co., Ltd.

0760-8829-9229