



广东鑫轩电子科技有限公司
Guangdong Xinxuan Electronic Technology Co.Ltd.

JTY- GF- TX3191-M

独立式光电感烟火灾探测报警器

安装使用说明书

前言

概述

JTY-GF-TX3191-M独立式光电感烟火灾探测报警器(以下简称“探测器”)是一款家用烟雾探测器,它可以实时监测空气中的烟雾浓度,当烟雾浓度持续升高并超过报警门限值时,探测器会立即发出声光警示信号,提醒您注意,有效保护您和家人的生命及财产安全。可对九小场所、三合一场所、私人住宅、古建筑等场所进行有效的火灾监控。相比于传统感烟火灾探测器具有易安装、易使用、易维护、可实时监控等特点。

重要安全须知

感谢您购买此产品,本说明对探测器的使用方法、注意事项进行了详细描述。为预防危险、防止财产受到损失,使用设备前请仔细阅读本说明书并在使用时严格遵守,阅读后请妥善保存说明书。

注意事项

请勿将探测器放置和安装在阳光直射的地方或发热设备附近。

请勿将探测器安装在潮湿、有灰尘或煤烟的场所。

请按照说明书中的要求安装产品。

- ◆ 请保证探测器安装稳固，注意防止产品坠落。
- ◆ 请勿将液体滴到或溅到探测器上，并确保探测器上没有放置装液体的物品，防止液体流入探测器。
- ◆ 房间进行装修、粉刷施工时，请务必进行防护，以免探测器受到灰尘污染。
- ◆ 请在允许的湿度和温度范围内运输、使用和存储探测器。
- ◆ 请勿随意拆卸探测器。



警告

附赠配件中的电池为非充电电池，严禁充电！

更换电池时，请使用原厂专用电池或与其相同规格的电池，否则可能导致电池起火、爆炸！

产品使用须知

- ◆ 探测器为智能电子设备，虽经试验证明其性能稳定可靠，但也会因为客观因素出现以下问题，请认真阅读并知晓：
 - ◆ 非火灾导致的探测器报警：
 - ① 探测器通过烟雾对光线的散射作用来探测火灾，安装环境中的烟雾、点燃的蚊香、抽烟等因素易导致探测器报警。

② 做饭的油烟、水汽、灰尘等物质或蚊虫会导致探测器报警，需定期对探测器进行清理维护。

◆ 非产品原因导致的探测器失灵：

① 探测器的保护面积及保护半径有固定要求，当防护区的面积超过探测器的保护范围，会导致探测器出现报警延误甚至失灵现象。

② 探测器为24小时无间断工作，若电池出现欠压、老化等情况后，未及时更换，易导致火情发生时探测器无法响应。

◆ 远程报警功能失效：

探测器采用NB-IoT通讯功能，若安装位置运营商网络无信号或信号弱，会导致远程报警功能失效，报警信息无法及时传达。

产品介绍

◆ 功能介绍

本探测器主要用于烟雾探测,当所在区域的烟雾达到一定浓度时,探测器会发出声、光警报提示。探测器有人员监测功能,当监测到有人人员活动时发生烟雾报警,会将有人火警信息上报云平台,当监测到无人,在“探测间隔”内一直无人,探测间隔时间后发生烟雾报警,会将无人火警信息上报云平台。探测器采用NB-IoT物联网通讯技术,结合云端服务信息管理,将实时发出的报警信息通过微信、短信、邮件等形式及时推送给相关责任人,实现火灾事故的早发现、早报警、早扑灭,全面解决小微场所消防监督难点。

◆ 产品外观

探测器外观如图1所示

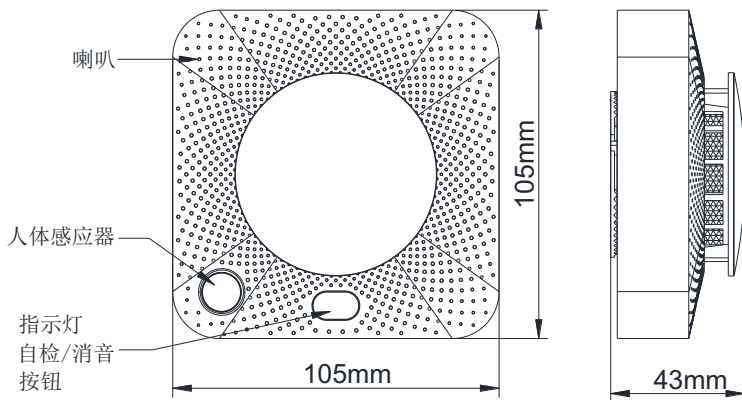


图1探测器外观图

◆ 技术指标

探测器主要技术参数如表1所示

表1主要技术参数

参数	说明
型号	JTY-GF-TX3191-M
工作电压	DC3V
报警声响	>80dB(正前方 3m处, A计权)
保护面积	< 100 m ² , 具体参数以《火灾自动报警系统设计规范》(GB 50116-2013)为准
指示灯	正常监视状态: 绿灯约 75S 闪烁一次, 喇叭 不发声; 报警状态: 红灯闪亮, 喇叭 发出“嘀嘀嘀”和“烟雾报警”报警声; 故障状态: 黄灯约 50S 闪烁一次, 喇叭 短暂发声;
人体探测	探测间隔: 通过设置, 设置间隔为 1 分钟, 1-255 分钟可设, 出厂默认 1 小时。 探测距离: 以人体探测传感器为原点的 120° 范围。壁挂, 正前方 4 米以内; 置顶, 以探测器 垂直到地为中心、半径 3m 的圆区内。
使用环境	温度 -10°C~+55°C, 相对湿度 ≤ 95%RH, 不凝露
电池寿命	电池使用时间的长短依实际应用状态而不同
壳体材料和颜色	ABS 阻燃材料, 白色
重量	约 157g(含底座和电池)
外形尺寸	105.0 mm × 105.0 mm × 43.0 mm(含底座)
安装孔距	24.0mm

注意: 探测间隔时长设置越短, 信息上传量就越多, 耗电量也就越大。

◆ 技术标准

本产品参考 GB 20517-2006 独立式感烟火灾探测报警器标准

安装说明

◆ 包装清单

本产品出厂时,除探测器、使用说明书、合格证外,为提高服务质量,便于客户检测产品性能,随箱附赠配件一套,详情如表2所示。

请在开箱时认真检查,并妥善保管!

表2包装清单

类别	名称	数量
附赠配件	螺钉	2个
	膨胀管	2个
	3M双面胶	1块
	1.5V AA 锂电池	2节

◆ 安装位置

◆ 探测器的安装应遵循以下原则:

- ① 安装于房顶时:探测器的边缘应距任何一面墙壁不小于500mm (如图2所示)。
- ② 安装于墙壁时:探测器最佳安装高度 2.2~2.5m,距顶端 150~500mm (如图2所示)。此安装方法适用于室内面积小于 30m²的场所。

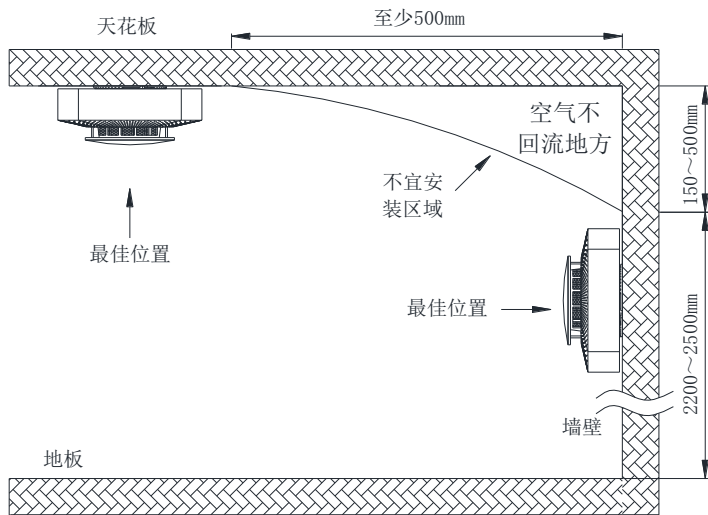


图2 平顶房探测器安装位置示意图

- ③ 安装于倾斜或人形屋顶时:探测器应与屋顶保持一定的距离。当坡度小于30度时,距离200mm为宜,大于30度则以300mm~500mm为宜。(如图3所示)

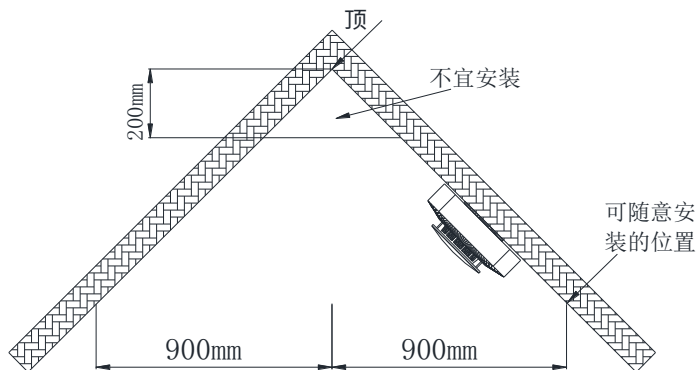


图3 坡屋顶探测器安装位置示意图

- ④ 对燃烧产生的烟雾来说,楼梯的作用与烟囱类似,因此楼梯应安装探测器。

- ⑤ 空气流通的两个区域应分别安装探测器,如客厅与卧室两个区域,每个区域至少安装一个探测器。
- ⑥ 探测器安装位置可参考图4,请结合实际情况确定最佳安装位置。

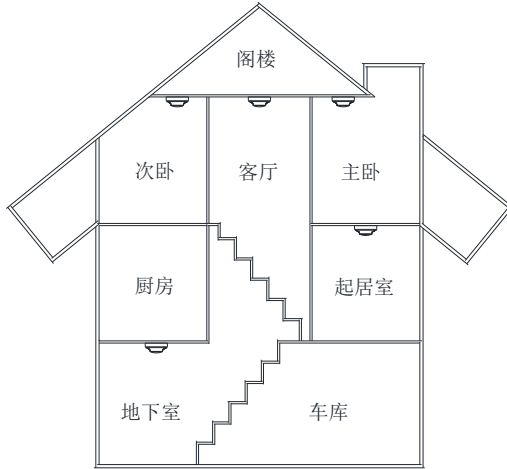


图4 探测器安装位置示意图

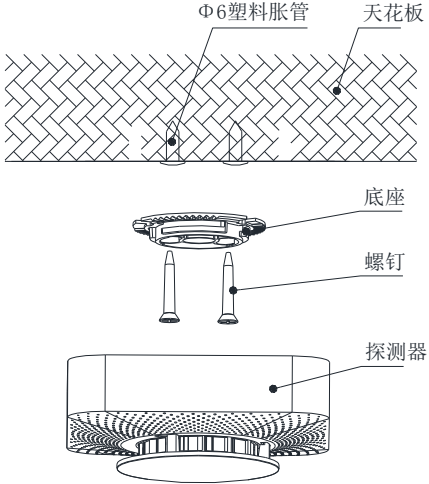
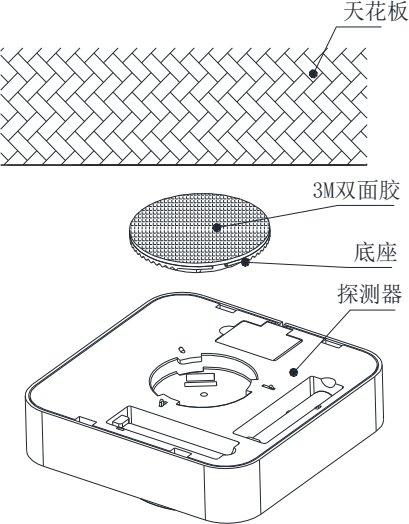
安装具体参数应以《火灾自动报警系统设计规范》GB50116为准

应避免安装的位置

- ① 厨房、热水炉、浴室等高湿度的区域。
- ② 空调、风扇、暖气出风口、风速强对流处500mm内。
- ③ 多尘、肮脏或昆虫常出入的地方。
- ④ 炉具等高温及易污染处。
- ⑤ 被物体遮挡处。
- ⑥ 距离灯具500mm以内处。
- ⑦ 尖顶房间的上部,房间的角落等闭塞空间处。
- ⑧ 承重墙死角等NB-IoT网络信号弱且波动较大的位置。

◆ 安装方式

从包装盒内取出探测器,并将电池装入探测器,根据现场需求选择一种合适的安装方式!

螺钉安装	3M胶安装
	
<p>用电钻按探测器底座孔距尺寸在天花板/墙壁上钻出直径为6mm的两个圆孔,如图依次将塑料膨胀管、底座、螺钉、探测器固定</p>	<p>将3M胶撕开一面粘在探测器底座中间位置,再将另一面贴于天花板/墙壁上</p>
<p>将探测器扣在底座定位卡槽,且探测器与底座吻合后,用力顺时针方向旋转,直至到位锁定。等待探测器提示“注册成功”,同时绿灯常亮约8s,表示入网成功;按一下探测器消音/自检按钮,听到连续“嘀、嘀、嘀”声响和红绿黄灯循环闪亮,探测器工作正常。</p>	

建议使用螺钉安装,若采用3M胶安装,应注意以下事项:

1. 确保安装面光滑、平整、牢固、干燥、洁净;
2. 安装后需定期检查探测器是否粘贴牢靠,并按月做好书面记录。

如未按照规定使用,导致产品脱落、损坏及其他情况,由使用方自行承担 responsibility。

设备测试

- ◆ 测试探测器时,按下自检/消音按键,探测器发出声、光火警信号,设备正常。
- ◆ 将适量的烟雾吹入到探测器迷宫内,探测器发出声、光报警,同时接到短信、微信通知,表示探测器可正常使用。
- ◆ 或将探测器拿离底座,探测器将会上传故障信息至平台,并向手机端推送故障信息,并按需推送故障短信,和电话提醒。

注:探测器上电1分钟内为系统初始化时间,不进行烟雾采样和人体探测;信息上报后1分钟内不进行烟雾采样和人体探测。模拟火警测试应避免此时间段。

故障排查

◆ 异常情况的检测及处理

在申请维修或售后服务前,请先按照以下检查步骤和处理方案处理,检查以及处理后,仍存在异常情况时,请与经销商联系。

状态	检查	处理
对探测器吹烟测试后,探测器不报警	烟雾浓度是否达标	增加测试烟雾浓度
	按自检 / 消音键检查探测器电池是否正常	更换电池
无法获取消息提醒	请检查附近是否存在网络覆盖;电池是否已处于低压状态	咨询运营商网络覆盖情况;更换满容量电池
提示设备“底座脱离故障”	检查探测器是否脱离底座	重新将探测器拧入底座

保养及维护

为确保探测器正常工作运行,请遵循以下保养及维护步骤:

- ◆ 建议每年对探测器表面及迷宫清洁一次。
- ◆ 每六个月定期对探测器进行报警测试一次,测试方法见说明书“设备测试”。
- ◆ 附赠配件可根据用户使用需求自行替换,但应保证与原配件规格相同。电池可用AA 1.5V 碱性LR6电池替换,使用时间会相应缩短。当电池发出电量不足的警报时,需更换电池(更换电池方法如图6所示),更换后需参考“设备测试”内容对探测器进行测试。

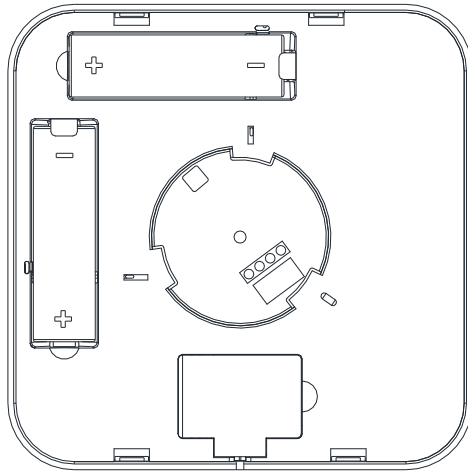


图6电池更换示意图

产品保修卡

感谢您购买本产品,此卡为您的免费保修凭证

质保期：一年

保修说明：

保修卡适用您购买的本公司序列产品。

- 1、凡保修期内,由于产品自身引起的故障,请与本公司售后服务联系。
- 2、保修卡需与设备一同返厂,否则恕不办理。
- 3、保修时我们将使用您的保修卡信息,请认真填写。
- 4、附赠配件不包含在质保范围内。
- 5、以下情况,属于有偿保修范围：
 - ① 人为原因造成的设备故障。
 - ② 因使用环境不符合本产品要求造成的故障。
 - ③ 因不可抗力造成的产品破坏。
 - ④ 无产品序号、保修卡,或产品序号及标贴模糊不清、破坏、无法辨识。
 - ⑤ 已过保修期。

用户信息

姓名：_____ 电话：_____

邮箱：_____ 邮编：_____

地址：_____

产品信息

产品型号：_____

产品 ID：_____

经销商信息

商店地址：_____

商店电话：_____

购买日期：_____

广东鑫轩电子科技有限公司

地址：广东省中山市火炬开发区东利南路5号(E栋)A座2、3楼

服务热线：0760-8829-9229 400-9950-929

网址：www.zsxhkj.com

