

无线智能消防栓监测终端

XHW-03

技
术
规
格
书

广东鑫轩电子科技有限公司

安全使用注意事项：



注意

- 收到产品后请检查包装及外形是否完好,并核对型号是否与购买产品相符;
- 产品使用工作环境: $-20\sim+70^{\circ}\text{C}$ (温度), $0\%\sim93\%$ (湿度);
- 网络环境: $\text{CSQ}\geq 12$, 并且可以正常通信;
- 安装时请确保安装固定牢固;
- 在本产品安装的前端应安装独立球阀, 以方便设备维护;
- 请妥善保存全部原包装材料, 以便出现问题时, 使用包装材料将产品包装好, 寄到厂家处理。非原包装材料导致的运输途中的意外损坏, 本公司不承担任何责任。



警告

- 在安装本产品时, 请远离高温易燃易爆区;
- 远离磁场干扰区域;
- 请勿将产品用作其它用途或对产品进行改造, 否则由此而引发的事故, 本公司概不负责。
- 产品的维修和保养, 请委托本公司进行, 本公司会安排受过培训的专职维修技术人员进行维护;
- 非专业人员, 请不要随意打开产品的外壳, 避免误操作而引发设备故障;
- 如产品出现非正常现象, 请及时联系公司售后技术人员维修处理 (对未经认可的修改或维修导致的问题, 本公司不承担任何责任) 。

为了安全使用本装置, 请您在使用前务必详读本操作手册, 在详读理解后, 将其保管在指定场所, 以备随时阅览。

目录

第 1 章 产品介绍	3
1.1 产品概述	3
1.2 产品外观及尺寸	3
1.3 产品特点	3
1.4 技术参数	4
第 2 章 产品应用	5
2.1 开关机及唤醒	5
2.2 参数配置	5
2.3 组网工作示意图	7
第 3 章 安装说明	7
3.1 安装前检查	7
3.2 安装方法	8
3.3 注意事项	9
第 4 章 常见故障及解决方法	10
第 5 章 声明	11

第 1 章 产品介绍

1.1 产品概述

XHW-03无线智能消防栓监测终端是一款采用锂亚电池供电、超低功耗设计的智能监测设备，续航时间可达3年，该产品使用加速度传感器和压力传感器及内置无线传输模块，具有多种无线传输方式包括NB-IoT/LoRa/LoRaWAN多种传输方式可选，无线智能消防栓具有高低压报警、波动报警、防倾斜报警等功能，终端监测的数据通过无线网络及时发送给监控中心，监控中心对数据进行存储、分析、查询、报警处理等功能，并及时安排巡查人员进行现场取证、制止、恢复，帮助用户实现对消防栓及时高效的监管，确保消防栓在关键时候“有水可用、水压足够”。

1.2 产品外观及尺寸



产品尺寸： 长*宽*高 = 210*100*63(单位mm)

1.3 产品特点

- ◎ NB-IoT/LoRa/LoRaWAN 多种无线传输方式可选
- ◎WDT看门狗设计，保证设备长期运行稳定；
- ◎采集速度快、精度高等特点；
- ◎超低功耗、数据存储及补发、联网时自动校准时间等功能；
- ◎压力上限、下限、动态变化阈值可设置，告警信息立即上报；
- ◎碰撞、倾斜告警信息及时发送；
- ◎倾斜角度大于等于25° 可触发倾斜报警。

1.4 技术参数

产品型号	XHW-03		
通讯方式	LoRa	NB-IoT	LoRaWAN
参数配置	本地蓝牙 远程		
固件升级	本地蓝牙		
云平台	移动 onenet	电信 AEP/OC	取决于 LoRaWAN 网关
工业时钟	自动校时		
数据间隔	采集间隔 $\geq 60s$ /次（可设），发送间隔 $\geq 1800s$ /次（可设）（默认采集间隔 60s，发送间隔 30min）		
倾角报警	$\geq 25^\circ$ 倾角报警（可设置）		
测量范围	0~2.5MPa（其他量程可定制）		
过载压力	2 倍的量程		
精度等级	0.5 级（默认 0.5%FS，0.1、0.2 精度等级可定制）		
供电方式	3.6v 锂亚电池供电（容量：38Ah；超长续航可达 3 年）		
工作电流	低功耗电流 $< 80\mu A$ ，发送平均电流 60mA		
工作环境	温度： $-20^\circ C \sim 70^\circ C$ ，湿度： $< 93\%RH$		
芯体	扩散硅芯体		
外壳材质	铸铝		
接口材质	304 不锈钢		
连接接口	M20*1.5MM（其他接口可定制）		
防护等级	探头 IP68，仪表 IP65		
安装方式	G1/2 螺纹/法兰安装/消防抱箍安装		
重量	5.5Kg（含配件）		

第 2 章 产品应用

2.1 开关机及唤醒

开机: 用磁棒开关在设备贴IMEI处贴合一下, 听到设备发出长鸣”滴”声(长鸣声时间: 6S), 代表开机成功;

唤醒: 用磁棒开关在设备贴IMEI处贴合一下, 听到设备发出”滴”声(滴声次数: 1次), 代表唤醒成功;

关机: 在设备处于开机或唤醒状态下, 再用磁棒开关在设备贴 IMEI 处贴合一下, 听到设备发出”滴、滴”声(滴声次数: 5 次), 代表关机成功。

2.2 参数配置

注: 选择蓝牙或远程其一配置即可

2.2.1 蓝牙配置

nRFUARTv2_43.apk, 安装到安卓手机, 使用步骤如下:

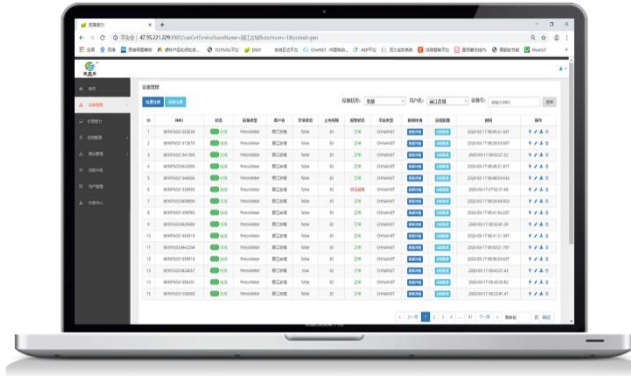
- a、设备开机, 开机后设备会发送蓝牙广播数据 15 秒, 设备蓝牙名称为以“tps1”开头的设备;
- b、打开 nRFUARTv2_43 APP 后, 点击 connect 按钮, 会弹出搜索到的蓝牙设备列表;
- c、选择蓝牙名称为 tps1 开头的设备, 点击进行连接;
- d、连接成功后, 在命令行的地方输入《蓝牙配置使用手册》的命令, 点击 send 进行发送, 如果是参数配置类的命令, 设备端接收到命令后会回传相应的命令, 表示命令接收成功; 其他执行功能类的命令, 发送后会有相应的功能反馈。

注意: (1) 如果是对传感器使用的单位进行配置, 就必须配置相应的量程;

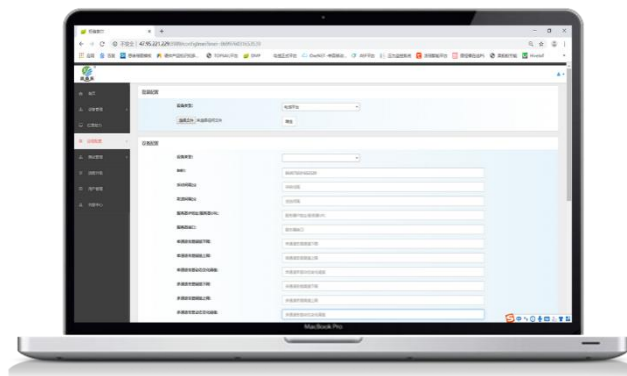
- (2) 如果是参数配置类的命令发送成功后, 必须发送 rest 命令设备才会保存生效, 支持批量设置后统一进行一次 rest 操作。

2.2.2 远程配置

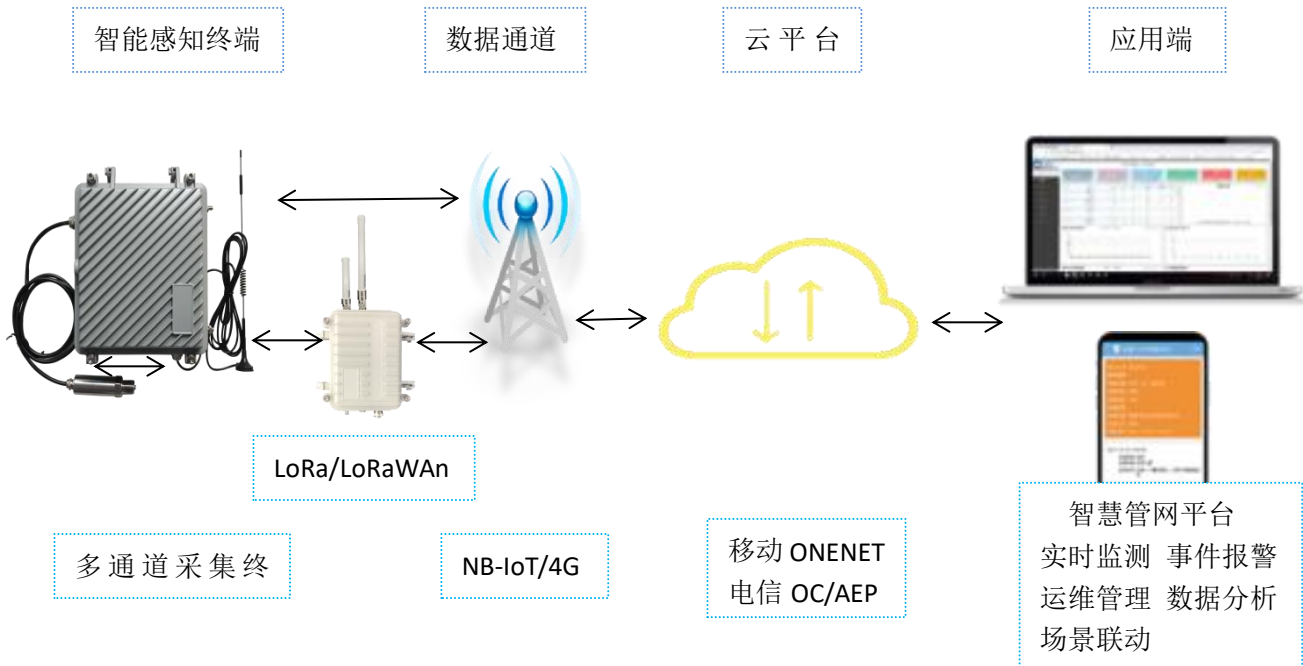
- 1) 登陆 DMP 后台管理系统，在设备管理下所搜到设备 IEMI 号，然后点击远程配置



- 2) 在远程配置下对设备参数按实际需求进行配置，如：采集间隔、发送间隔、服务器地址、服务器端口、上下限告警阈值、动态变化告警阈值等参数。



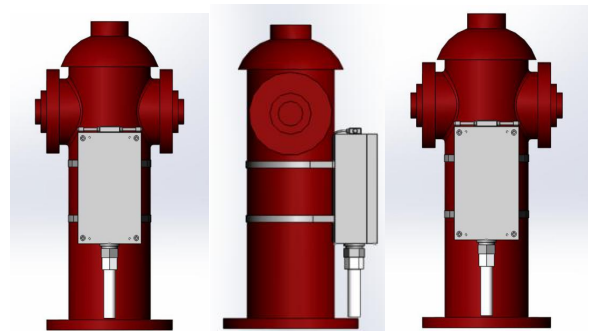
2.3 组网工作示意图



第3章 安装说明

3.1 安装前检查

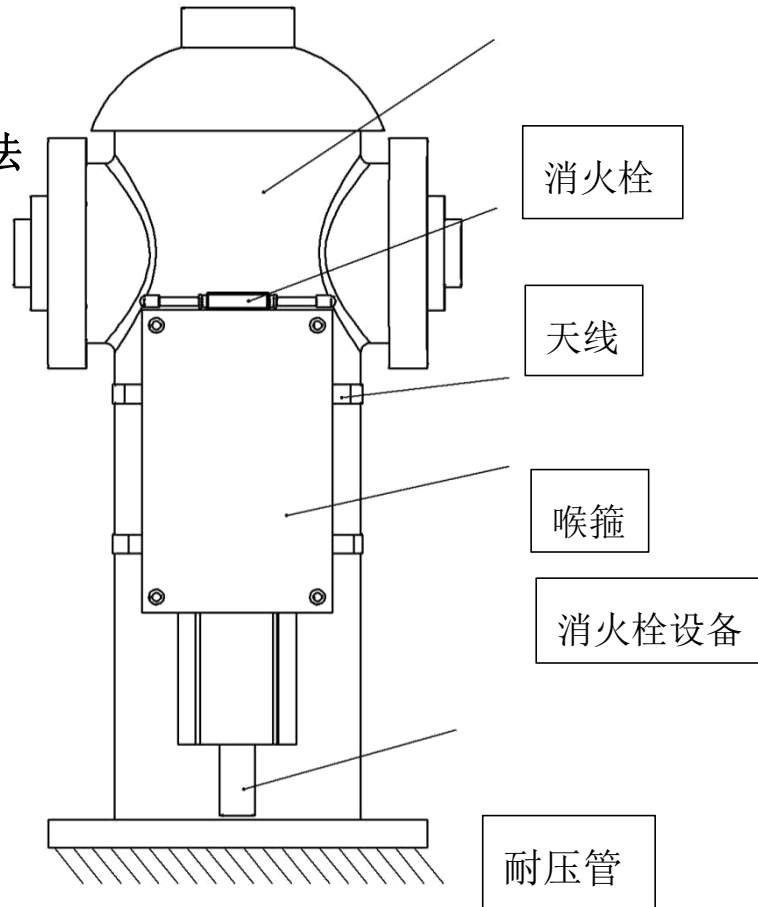
根据装箱清单核对配件种类及数量



消防栓装箱单				
序号	名称	数量	单位	备注
1	测压设备	1	台	
2	耐压管	1	根	长度可定制

3	法兰	1	个	根据消防栓定制
4	密封圈	2	个	耐压管用
5	密封垫	2	个	法兰用
6	螺栓	8	套	M16×65
7	喉箍	2	个	通用

3.2 安装方法



a、关水阀，路面开挖，直至与消防栓连接的管道主体完全外露。清理干净阀门上面的8个螺栓，有生锈不易拧动的螺栓需喷螺丝松动剂（按照罐体说明使用）。

b、使用扳手拆掉螺栓，清理阀体下半部分至平整后放第一片垫片，注意不要堵住螺栓孔；将法兰与耐压管相连部位用聚四氟密封圈，将法兰置于第一片垫片上，注意耐压管的方向。再法兰上方放置第二片垫片，两人抬动阀体上半

部分轻轻放回位置，注意与拆之前方向一致，保证与阀体下方和法兰的螺栓孔保持一致，复原螺栓。（如图二）

一般情况下，设备传感器接口应向下垂直于水平方向安装，用喉箍固定设备于消防栓上（如图一）

d. 锁紧消防栓弯管与阀体后，并用耐压管的另一端与设备传感器连接，连接好后打开出水阀门，确认连接处无漏水（耐压管两端加装聚四氟垫圈加以密封）；



图（一）



图（二）

e、土方回填、路面恢复：对开挖路面进行土方回填和路面恢复。土方回填之后路面要恢复到原始状态。

使用工具：

活动扳手：大小各 1 个

平头起子：1 个

开关阀门扳手：1 个

开关阀门上水工具：1 个

耐压管波纹管：若干（寒冷地区需加保温套）

螺栓松动剂：1 瓶

3.3 注意事项

a、在安装仪表时，尽量避免较大程度的拧动传感器接线，以免因安装操作不当损坏仪表的传感器。

b、用户不得随意打开仪表，更换元器件。

c、不得随意更换电池或充电。

第 4 章 常见故障及解决方法

故障 1：无法发送数据

排除方法：

第一步：检查网络信号是否正常；

第二步：若无，检查 SIM 卡和天线是否安装良好，SIM 卡上网业务是否正常；

第三步：显示屏查看电池电量是否正常，不正常请更换电池；

第四步：手机下载 nRF toolbox 蓝牙工具，通过手机蓝牙连接设备，打印其 Log，找对应区域售后进行协助分析。（设备在开机后 0-15s 内蓝牙可搜索到）

故障 2：无法进行手机蓝牙连接

排除方法：

第一步：确认手机安装 nRF toolbox 并所有权限已开启；同时开启手机定位功能

第二步：设备开机后（0~15S）内可进行蓝牙连接；超时后无法进行蓝牙连接；

第三步：若手机出现蓝牙多次连接不上，可能是手机适配问题，请更换其他型号手机再次尝试。

如有其他问题请与我公司售后服务部门联系。

第 5 章 声明

XHW-03无线智能消防栓监测终端及相关软件版权均属广东鑫轩电子科技有限公司所有，其产权受国家法律绝对保护，未经本公司授权，其他公司、单位、代理商及个人不得非法使用和拷贝，否则受到国家法律的制裁。

您若需要我公司产品及相关信息，请及时与我司商务部联系，联系方式：
0760-8829-9229

全国销售热线：0760-88299229

售后服务热线：400-9950-929

营销中心邮箱：2870858307@qq.com

公司名称：广东鑫轩电子科技有限公司

公司网址：<http://www.zsxhkj.com>

公司地址：中山市火炬开发区东利南路 5 号鑫轩科技大楼

